

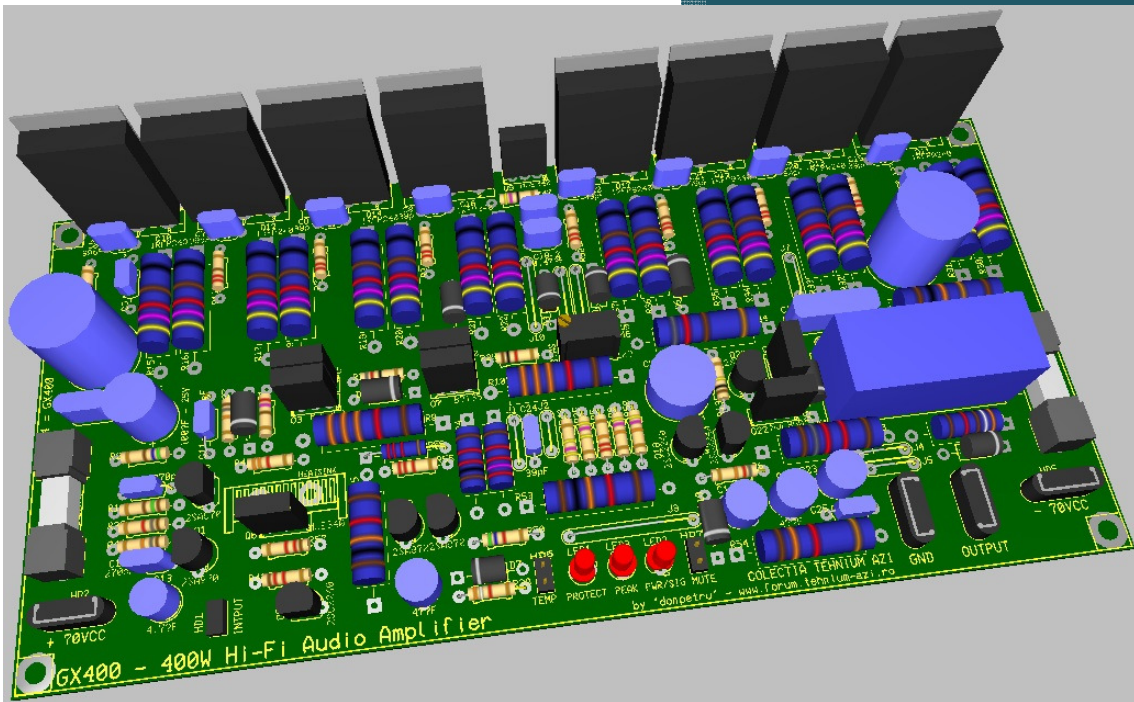
COLECTIA

TEHNIIUM AZI

Do it yourself

KIT102.4 = GX400

Amplificator Audio Hi-Fi 400W



Un amplificator audio performant cu protectii si softstart

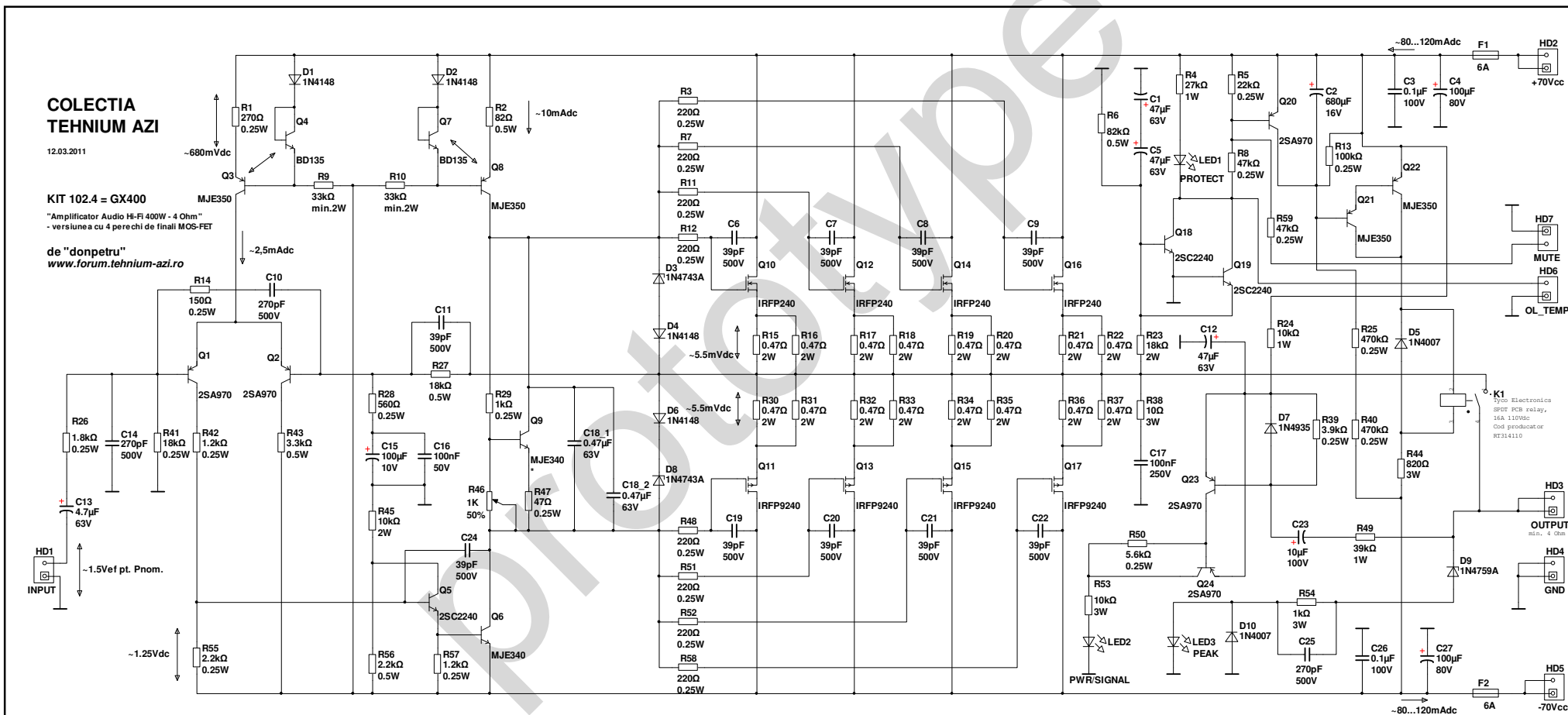
Not for commercial use! For DIY purposes only!

2011@ by „donpetru”
<http://www.forum.tehniu-azi.ro>
<http://www.tehniu-azi.ro>
12/03/2011

2. SCHEMA ELECTRONICĂ

GX400 – un amplificator audio Hi-Fi de 400W - compact si performant –

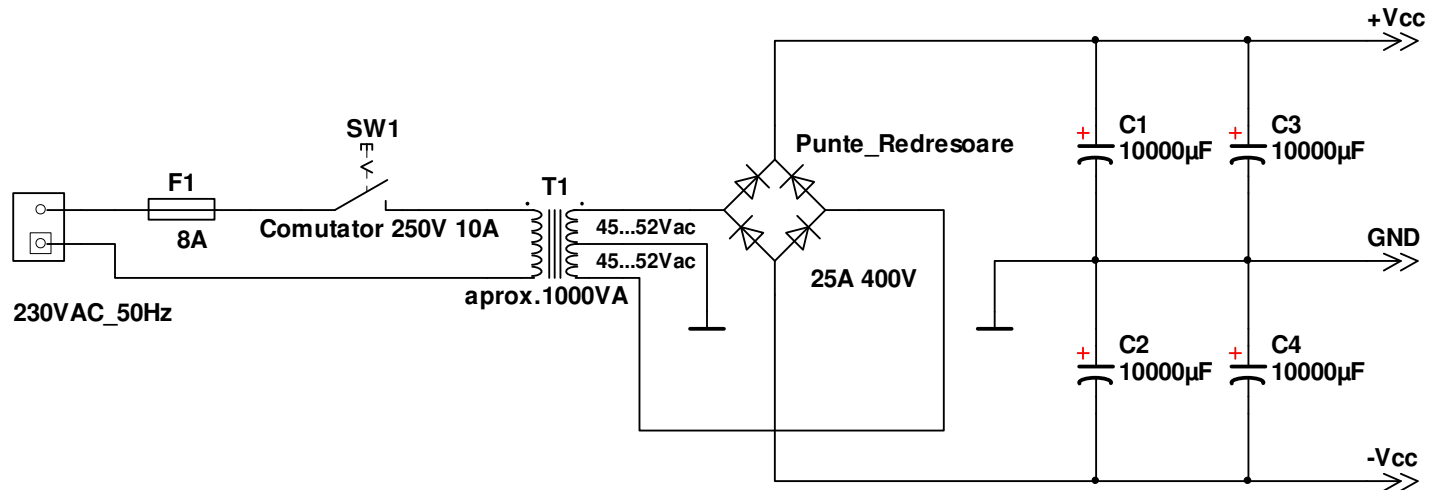
Not for commercial use! For DIY purposes only!



Caracteristici tehnice (curentul de mers in gol pentru tot amplificatorul se va ajusta in domeniul 80...120mA):

	Zin	Uin	Fin_sin	Ubias	+/-Ualim	Impedanta incinta Zload = 8 Ohm		Impedanta incinta Zload= 4 Ohm		SR	Randament
	[kOhm]	[Vef]	[kHz]	[V]	[Vdc]	P [W]	THD[%]	P [W]	THD[%]	[V/us]	[%]
KIT102.4	18	1,400	1	~6,750	70	206,65	0,010	413,42	0,012	~55,00	53,50

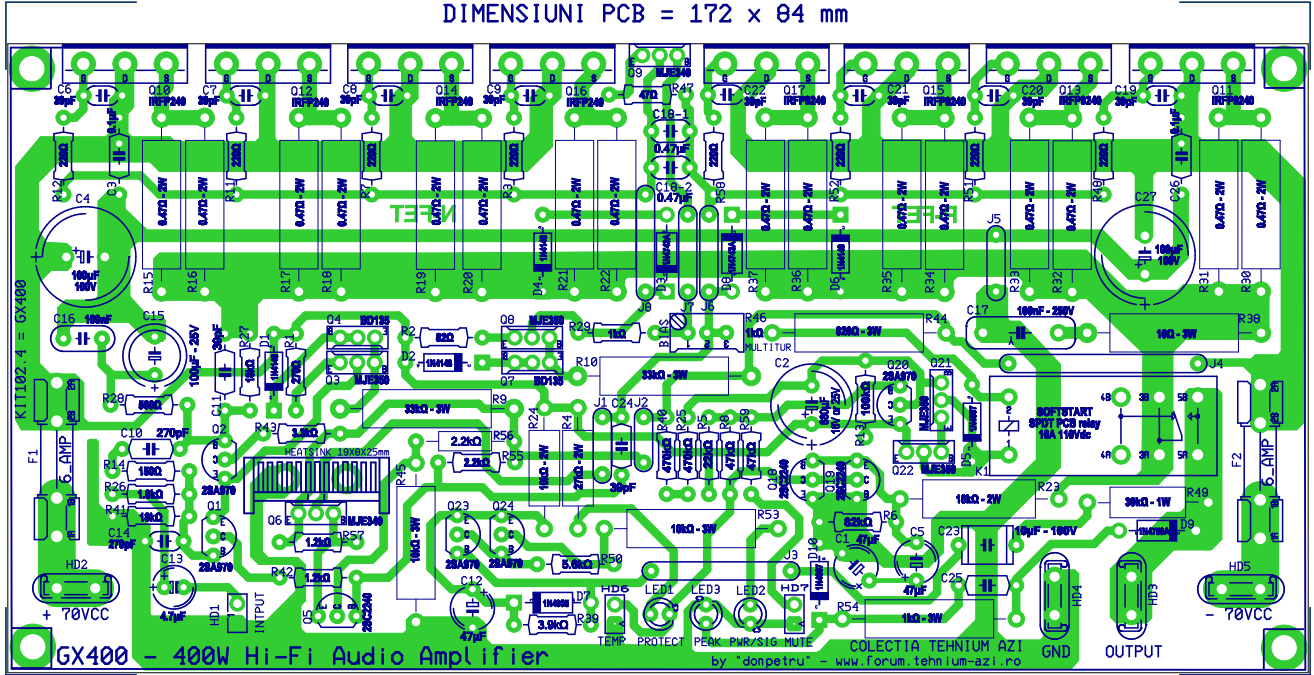
Sursa de alimentare:



Obs!

1. Valorile componentelor din schema sunt recomandate pentru alimentarea a doua montaje KIT102.4.
2. Condensatoarele de filtraj vor avea tensiunea nominala de 80V sau 100V.
3. Optional se poate utiliza un circuit pe alimentarea transformatorului T1.

DIMENSIUNI PCB = 172 x 84 mm



GX400 - 400W Hi-Fi Audio Amplifier

COLECTIA TEHNIIUM AZI

by donpetru - www.forum.tehniium-azi.ro

